



Fjernvarme til byggvarme og byggtørk

Denne veilederen beskriver anbefalte metoder for planlegging og utførelse for bruk av fjernvarme til byggvarme/byggtørk.

25.april 2024

Innholdsfortegnelse

Byggvarme og byggtørk på byggeplass	3
Anvendelsesområder	4
Planlegging.....	5
Utførelse og grensesnitt	6
Systemløsning og drift.....	7
Prosess	8

Byggvarme og byggtørk på byggeplass



- Stort utslippskutt
- Null lokalutslipp
- Høy fornybarandel
- Mindre energibruk
- Bedre vikringsgrad



- Høy leveringssikkerhet
- Stor effektreserve
- Ingen personalrisiko
- Ingen skaderisiko
- Ingen utslippsrisiko

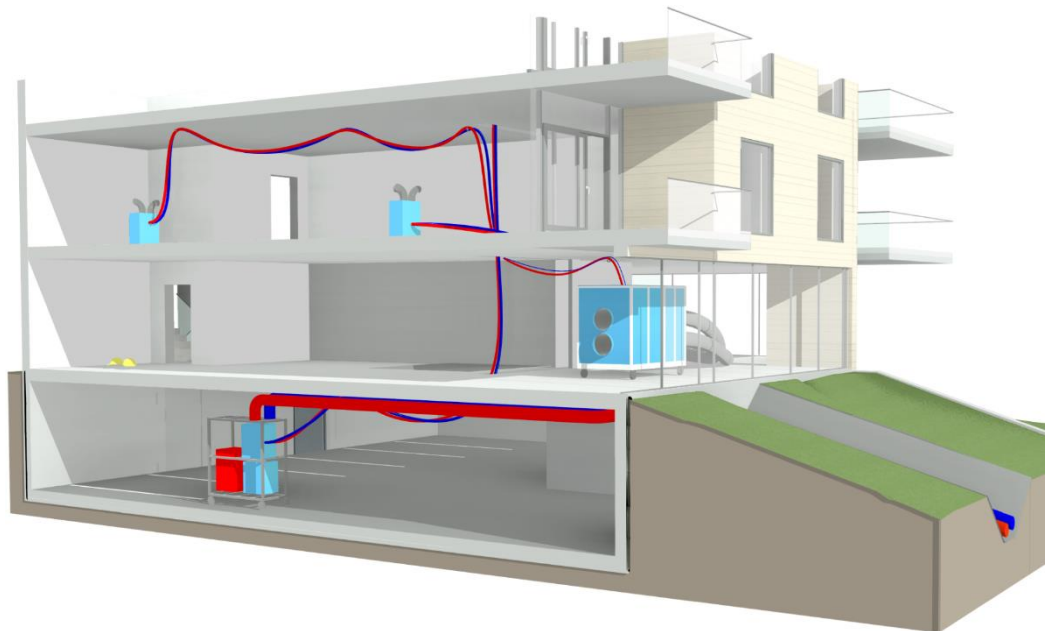


- Ingen fukt eller kondens
- Ingen støy
- Frigir plass
- Sikrer «rent bygg»
- Levert på byggeplassen



- Fast/lav pris: 80 øre/kWh
- Frigjør arbeidskraft
- Ingen restbrensler
- Utstyr kan leies
- Optimal plassering

Denne veilederen beskriver anbefalte metoder for planlegging og utførelse for bruk av fjernvarme til byggvarme/byggtørk.



Anvendelsesområder

Byggvarme/-tørke benyttes hovedsakelig til betongherding, innvendig oppvarming og tørking. Tabellen under viser typiske effektbehov. Byggvarme benyttes også til tining av grunn, frostsikring av betong og tørking av fuktige betongelementer. Byggvarme egner seg også ved rehabilitering av bygg eller ombygging av eksisterende fyrrom.

Det bør vurderes om fjernvarme også kan benyttes til oppvarming av brakkerigger eller containere. Spesielt ved større og mer varige byggeplasser vil det være fordelaktig å benytte fjernvarme til oppvarming i størst mulig grad.

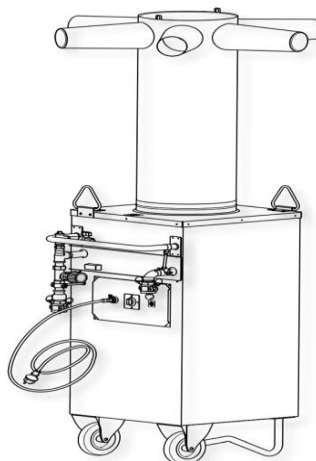
Til nå har det vært vanlig å bruke fjernvarme som byggvarme i næringsbygg. Å gjøre det samme i leilighetsbygg blir sett på som en utfordring på grunn av oppdelingen i ulike rom, med vegger som danner stengsler for varmen. Dette er i ferd med å snu. Ved å bruke den permanente gulvvarmen til herding og tørking evt. i kombinasjon med andre varmekilder, kan fjernvarme gi effektiv og rimelig byggvarme også for leilighetsbygg. Dette krever at man endrer en tradisjonell framdriftsplan slik at gulvvarmen blir koblet til tidlig med nødvendig styringssystem for å regulere dette i byggefasen.

Funksjon	Effektbehov
Betongherding – støping av dekke på byggeplass	600 W/m ²
Betongherding – fugestøping for hulldekke	600 W/m ²
Fasadeoppvarming	50-300 W/m ³
Innvendig oppvarming og tørking	50-100 W/m ²
Byggeprosjekt 8 000 m²	0,4-4,8 MW

Tabell 1: Effekt og energibehov november-mars. *Utslippsfrie byggeplasser, DNV-GL.*

<https://www.energinorge.no/contentassets/5c1dbdf942d48d282c421a202295794/utslippsfrie-byggeplasser.pdf>

Oppvarmingsbehovet baseres på estimerer i bransjen og kan variere ut fra type oppvarmingsbehov og høyde på hver etasje (oppvarmet volum i m³).



Eksempel på vannbåren varmeenhet

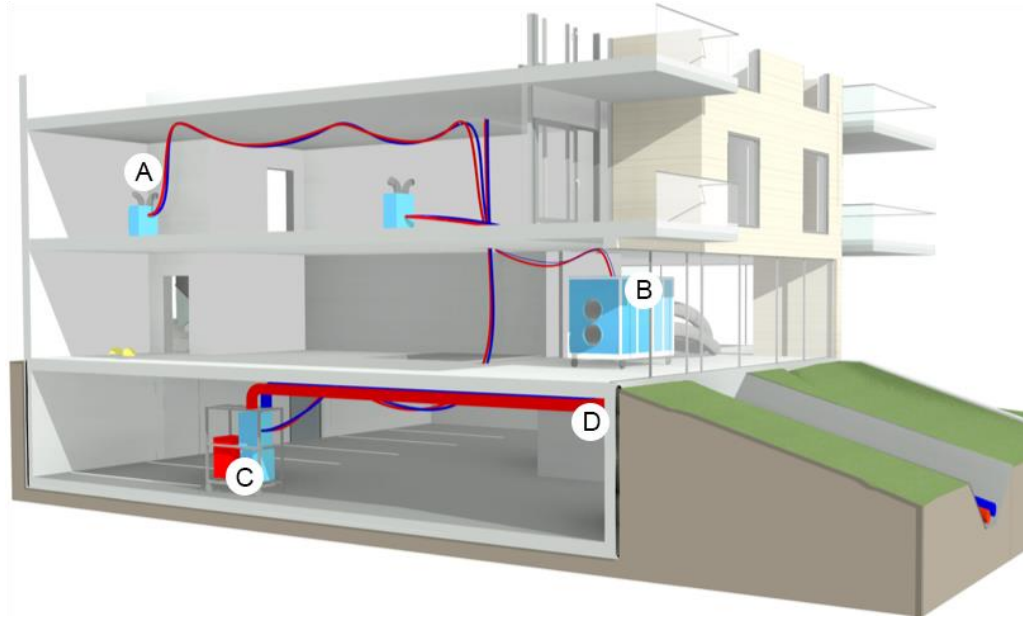
Planlegging

For å få gjennomført et godt byggeprosjekt med bruk av fjernvarme til byggvarme, er det fem punkter som bør hensyntas under planlegging:

- 1. Kontakt sentrale aktører i god tid (ca. 5 måneder før planlagt byggestart)**
 - Tidlig dialog med Statkraft Varme sikrer tidsriktig bygging av stikkledning og igangkjøring av byggvarme basert på fjernvarme. Statkraft Varme kan oppgi navn på utleieleverandører som leverer vannbåren varme.
 - Tidlig dialog med utleieleverandør for bistand i detaljplanlegging og levering av utstyr.
- 2. Angi effektbehov for byggvarme/-tørk**
 - For å bestemme størrelse på stikkledning for fjernvarme og videre planlegging av byggvarme, må effektbehov bestemmes. Dette kan utleieleverandører og Statkraft Varme hjelpe til med, i tillegg til anslåtte verdier vist i tabell over.
 - Ved å planlegge bygging og støping av betong kan effektbehov reduseres og effekttopper unngås. Det er fornuftig å vurdere om f.eks. betongherding kan gjøres sekvensielt eller om oppvarming av utett bygg kan unngås på vinterstid.
- 3. Fjernvarmesentral/kundesentral (undersentral)**
 - Statkraft Varme anbefaler i de fleste tilfeller bruk av mobile fjernvarmesentraler grunnet garantitid, slitasje på varmesentral og skittent vann i systemet etter byggefasen. I tillegg får man større fleksibilitet med mobile fjernvarmesentraler og varmeveksler kan velges etter effektbehov i byggeperiode. Effektbehovet er som regel større i byggeperiode enn i driftsfasen.
- 4. Planlegge plassering av fjernvarmesentral, slanger og utstyr**
 - For å unngå at byggvarmesystemet må flyttes midlertidig, er det viktig å planlegge plasseringer av fjernvarmesentral, slanger og varmeenheter. Varmesentral bør plasseres nærme fjernvarmeinntak for å unngå unødig lange rør. Slinger kan gjerne henges langs vegger eller i tak. I byggeprosessen kan det være fordelaktig å ta i bruk rørnett og stigeledninger tiltenkt driftsfasen.
 - Ved bruk av ventilasjonsaggregater kan avfuktere benyttes for å fjerne fuktighet fra bygget og luftslanger benyttes for å fordele varm luft i et område. Det er mye mer energieffektivt å bruke avfuktere enn å varme opp kald utvendig luft.
 - For å unngå frysing av vann bør det unngås å legge slanger i kalde soner, eventuelt bør sirkulasjon sikres ved minusgrader eller benyttes glykol.
- 5. Energistyring**
 - For å sikre god økonomi og unødig bruk av energi, er det viktig å ha fokus på energistyring under planlegging og gjennomføring. Bygget bør tettes tidlig og så godt som mulig. Romtemperaturfølere tilkoblet varmeenheter i området benyttes for styring av varme mot ønsket temperatur i hver sone. Ved bruk av ventilasjonsaggregater i uttørkingsfasen bør man benytte fuktfølere for å styre luftmengder og oppvarmingsbehov.
 - Når bygget er tørt, bør man vurdere automatisk temperatursenkning. Det er viktig å slå av eller flytte varmeenheter som står i soner som blir åpnet mot utesoner.
 - Anlegget skal dimensjoneres og driftes i henhold til tekniske bestemmelser hvor differansetemperaturen på tur- og returledning (dT) er minimum 30°C.

Utførelse og grensesnitt

Etablering av teknisk utstyr til vannbåren byggvarme blir som regel gjort av utleier, i samarbeid med entreprenør. Figuren viser eksempel på hvordan et typisk byggeprosjekt kan benytte fjernvarme til oppvarming og byggtørk ved hjelp av midlertidig mobil fjernvarmesentral.



- A Varmevifte
- B Ventilasjonsaggregat med varmebatteri
- C Mobil fjernvarmesentral
- D Avstengningsventiler innenfor vegg

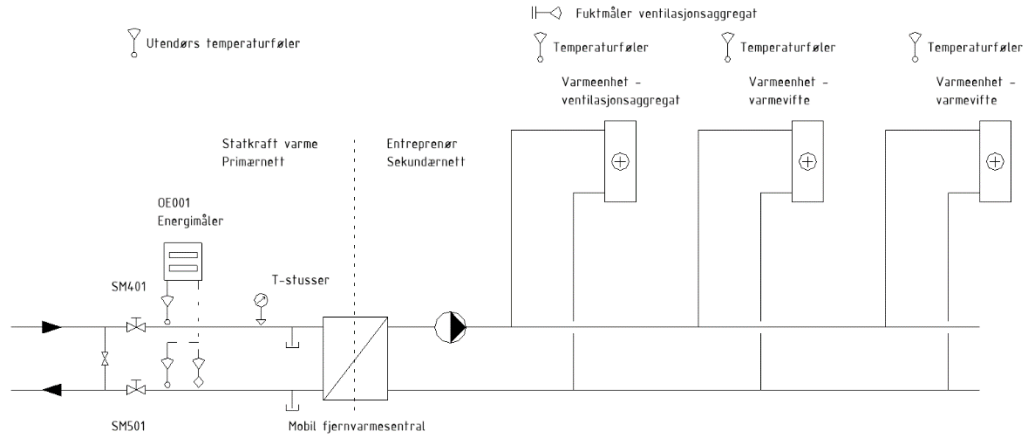
Figuren viser også hvor grensesnittet normalt er for hva Statkraft Varme leverer, som inkluderer inntak med måler. Fra inntak monteres provisorisk fast røroppheng til fjernvarmesentral.

Fjernvarmesentralen består av pumpe, filter og veksler, og kan med fordel settes i parkeringskjeller eller lignende for å frigjøre plass i teknisk rom. Sekundærside skal utstyres med ekspansjons tank, sikkerhetsventil, manometer, påfyllingsventil og digital overvåking. Fra fjernvarmesentralen går det gummislanger som distribuerer varme til varmeenheter. Varmeenheter består av varmebatteri, vifter, luftfiltre og luftfordelingssystem. I tillegg kan ventilasjonsaggregat med varmegjenvinner og varmebatteri benyttes for å ta inn frisk luft fra utsiden og fjerning av fuktig luft.

Ved tining av grunn benyttes ofte egne slangesløyfer med glykolblanding og isolasjonsmatter som legges over.

Systemløsning og drift

Figuren under viser en forenklet systemløsning for byggvarme, med fjernvarmeinntak og energimåler som Statkraft Varme leverer. Se de tekniske bestemmelsene for fjernvarme kundesentraler og røranlegg hos Statkraft Varme.



For å redusere energibehov, anbefales styring ved hjelp av temperaturfølere som regulerer pådrag til varmeenheter i området, mens pumpe i fjernvarmesentralen trykkdifferanse-reguleres.

T-stusser kan gjerne benyttes ved inntaket i teknisk rom slik at overgang fra byggefase til driftsfase blir lettere.

De fleste utleieryttere av teknisk utstyr til vannbåren varme kan tilby ulike styringssystemer for overvåking og drift av byggvarme samt styring av returtemperatur med utetemperaturkompensering.

Byggvarmen driftes som regel av utleieleverandør av teknisk utstyr, gjerne i tett samarbeid med entreprenør.

Prosess

1. Tidlig planlegging

- Komme tidlig inn i utbyggers planprosess, helst i den fasen tilbudsgrunnlaget for utførelsesfasen utformes med mål om at det blir kontraktsfestet (og priset) at fjernvarme skal benyttes som byggvarme.
- Initier planleggingsmøte tidlig i byggeprosessen med entreprenør, underleverandører/utleieselskap og Statkraft Varme. Bidra til at vannbåren byggvarme med fjernvarme kommer tidlig med i byggeprosessens fremdriftsplanlegging.

2. Bestilling av byggvarme

- Nettbestilling av varmeløseleveranse til byggvarme.
- Kontraktsfestes i kundeavtalen.

3. Detaljert planlegging

- Teknisk støtte, kvalitetssikre at SVAS tekniske bestemmelser er gjort kjent og følges.
- Detaljert planlegging sammen med underleverandør/utleieselskap (reguleringssystem, føringsveier, planlegging av utstyr og fremdrift).

4. Kontroll og idriftsetting

- Statkraft Varme kontrollerer og idriftsetter anlegget i samarbeid med entreprenør/utleieselskap.
- Statkraft Varme sørger for leveranse, montasje og idriftsettelse av måler for byggvarme uavhengig hvem som monterer kundesentral.
- Preferert løsning er målerinstallasjon med fjernavlesning (tilkoblet prov-el).
- Entreprenør/utleieselskap idriftsetter byggvarme anlegget, Statkraft Varme deltar og bidrar etter behov.

5. Driftsperiode

- Entreprenør/utleieselskap gjør oppfølging av returtemperatur og energibruk.
- Statusmøte Statkraft Varme og entreprenør.

6. Avslutning

- Statkraft Varme varsles om avsluttet byggeperiode.
- Overføring av abonnement fra entreprenør til byggherre.
- Entreprenør (eier av byggvarme abonnement) sørger for overføring av abonnement fra entreprenør til byggherre (ev. leietaker).

7. Evaluering

- Evalueringsmøte mellom entreprenør og Statkraft Varme.

Statkraft Varme AS

Sluppenvegen 17 B
Postboks 2400
7005 Trondheim

Besøksadresse

Sluppenvegen 17 B, Trondheim

Telefon

+47 915 02 450

Organisasjonsnummer

Statkraft Varme AS: 980396002

www.statkraftvarme.no